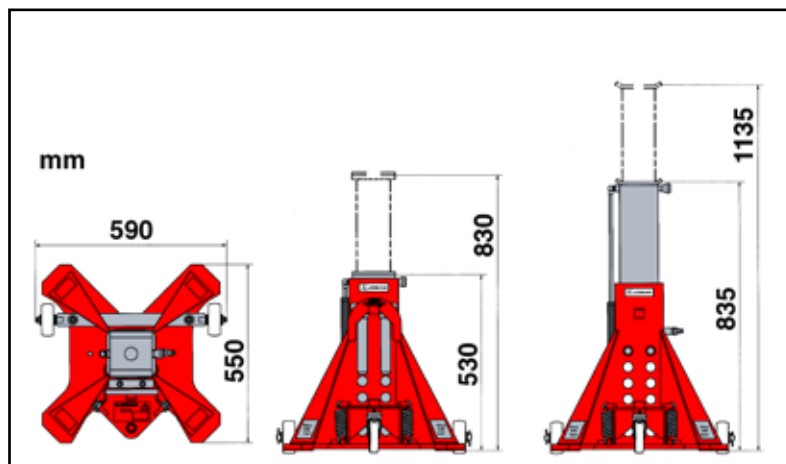




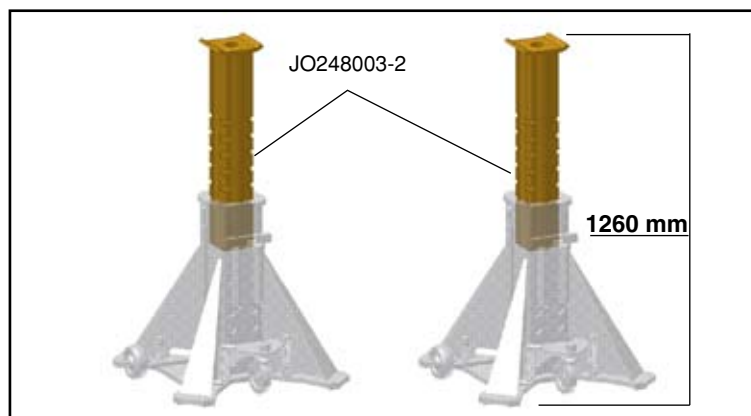
JOSAM hydraulisk vertikalpress 20 ton med gasfjäder
 JOSAM hydraulische Vertikalpresse 20 to mit Gasfeder
 JOSAM hydraulic vertical press 20 ton with gas spring

Article No	Pcs			
JO2480	2	Vertikalpress	Vertikalpresse	Vertical press low
JO 2480 K				



Förlängningstüb för trailers etc.
 Verlängerungsteil für Auflieger etc.
 Extension tube for trailers etc.

Article No	Pcs			
JO248003-2	2	Förlängningstüb	Verlängerungsteil	Extension tube
JO 2480 OPT				





JO2480 Reservdelar
JO2480 Ersatzteilliste
JO2480 Spare parts

Article No.			
20 x 14 x 2	Tätningbricka	Dichtungsscheibe	Sealing washer
BRB 17 x 30 x 3	Bricka	Scheibe	Washer
I-AQU8	Snappkoppling, hondel	Schnellkopplungsstück, aussen	Snap-on coupling male
I-CF320	20 ton hydr. cylinder 300 mm	20 to Hydr. Zylinder 300 mm	20 ton hydr. cyl. 300 mm stroke
JO1064	Lagringshylsa	Lagerungshülse	Bearing sleeve
JO1256	Sprint komplett	Splint kompl.	Pin complete
JO1259	Nippel	Nippel	Nipple
JO1575	Märksskylt	Mark-Schild	Mark sign
JO1921	Länkhjul komplett	Lenkrad kompl.	Castor wheel complete
JO248001	Stativ komplett	Gestell kompl.	Stand complete
JO248002	Mellandel komplett	Zwischenteil kompl.	Intermediate part complete
JO248003	Innerdel komplett	Innenteil kompl.	Inner part complete
JO248005	Låsring	Lochring	Lock ring
M6MLK 12	Låsmutter	Verschlussmutter	Lock nut
M6S 12 x 90	Skruv	Schraube	Screw
MSK6SS 8 x 10	Stoppskruv	Stoppschraube	Stop screw
R88	Hjulställ	Radgestell	Wheel setting
R120	Dragfjäder	Ziehfeder	Draw spring
R121	Tryckfjäder	Druckfeder	Pressure spring
R169	Hjul	Rad	Wheel
SF 16419248	Gasfjäder	Gasfeder	Gas spring
SF 4602	Kulfattning M8	Kugelkopf	Ball cup M8
SF4610	Fästkula M8, 10 mm	Befestigung für Kugelkopf	Ball fitting M8, 10 mm
SP 4 x 30	Saxpinne	Splint	Splint pin

