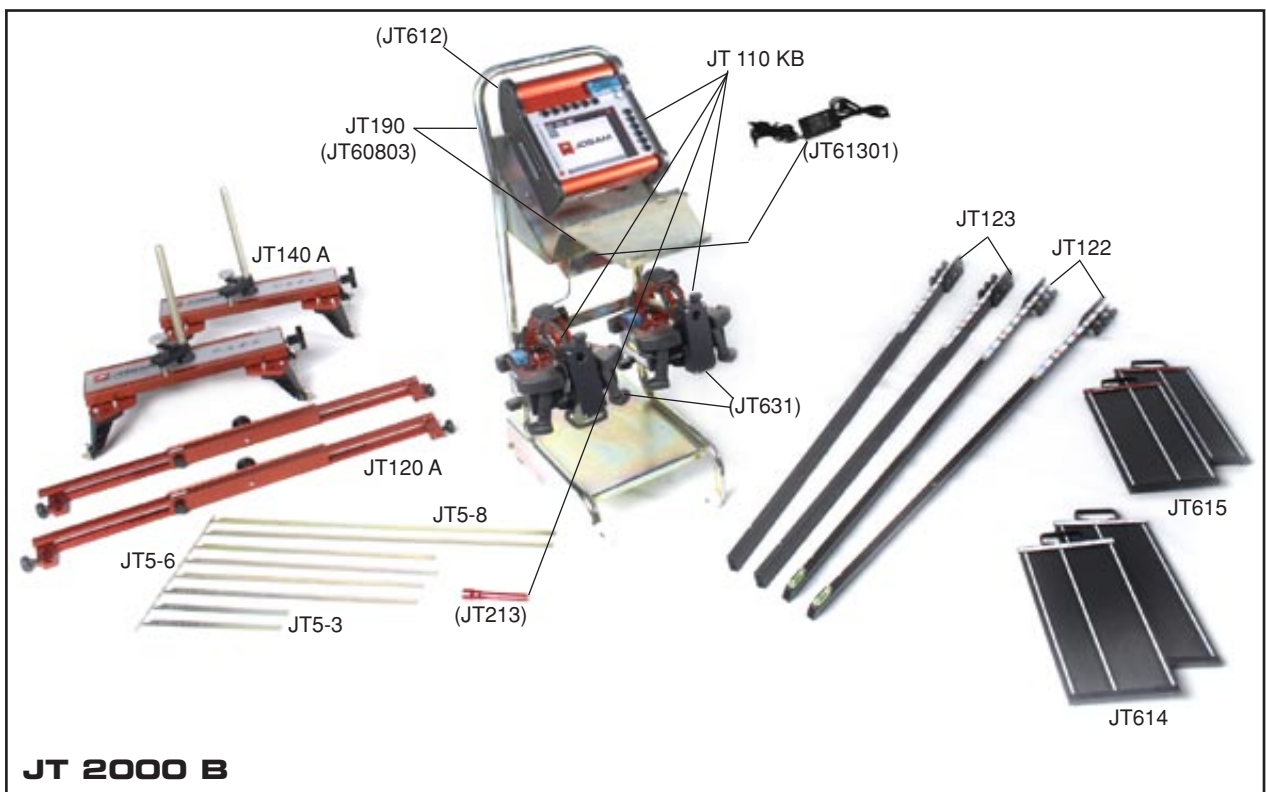




Grundsats för elektronisk lasermätning av axlar och hjul - trådlöst
 Grundausrüstung für elektronische Laser Vermessung von Achsen und Rädern - kabellos
 Basic set for electronic laser alignment for axles and wheels - cordless

Article No	Pcs			
JT 110 KB	1	Elektronisk trådlös mätsats inklusive mjukvara, ficklampa och laddare	Elektron. kabelloser Vermessungssatz mit Software, Lampe und Ladegeräte	Electronic cordless measuring kit with software, torch light and chargers
JT120 A	2	Självcentrerande mätlinjal	Selbstzentrierendes Messlineal	Self centering frame gauge
JT5-3	2	Upphångningsstång 320 mm	Aufhänge - Stange 320 mm	Hanger 320 mm
JT5-6	4	Upphångningsstång 620 mm	Aufhänge - Stange 620 mm	Hanger 620 mm
JT5-8	2	Upphångningsstång 870 mm	Aufhänge - Stange 870 mm	Hanger 870 mm
JT122	2	Mätstång komplett, höger	Mess-Stange kompl., rechts	Gauge extension complete, right
JT123	2	Mätstång komplett, vänster	Mess-Stange kompl., links	Gauge extension complete, left
JT140 A	2	Hjuladapter universal 16"-24"	Radhalter universal 16"-24"	Universal wheel adapter 16"-24"
JT614	2	Måttavla, fram 200x400 mm	Messtafel, vorne 200x400 mm	Target scale, front 200x400 mm
JT615	2	Måttavla, bak 200x400 mm	Messtafel, hinten 200x400 mm	Target scale, rear 200x400 mm
JT190	1	Kärra för manöverenhet, mät-huvuden med tangentbordshylla	Handwagen für Kontrolleinheit, Messköpfe mit Ablage für Tastatur	Cart for handheld computer, measuring heads with shelf for keyboard

JT 2000 B

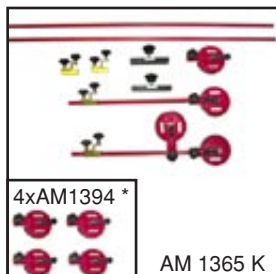




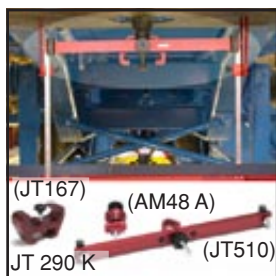
Rekommenderade tillbehör till grundsatsen JT 2000 B
 Empfohlenes Zubehör für Grundsatz JT 2000 B
 Recommended accessories for basic set JT 2000 B

Article No	Pcs	List			
AM 268 K	1	8:14	Antifriktionsplatta	Antifriktionsplatte	Non friction plate
AM542	1	8:00	Vattenpass 1000 mm	Wasserwaage 1000 mm	Spirit level 1000 mm
AM 1330 K	1	8:04	Magnetupphängningssats	Magnetaufhängesatz	Magnet hanger kit
AM 1365 K	1	8:04	Sugkoppsats för bussar	Adapter mit Saugteller für Busse	Vacuum cup set for buses
AM 1622 K	1	8:15	Adaptrar TG-A och Magnum mm.	Adapter TG-A und Magnum usw.	Adapters TG-A and Magnum etc.
AM 1780 K	1	8:15	Adaptrar Volvo FH och FM	Adapter Volvo FH und FM	Adapters Volvo FH and FM
AM 1790 K	1	8:15	Adaptrar DAF CF och XF	Adapter DAF CF und XF	Adapters DAF CF and XF
JT170	2	-	Magnetupphängning	Magnetaufhänger	Magnet hanger
JT222 A	2	8:56	Hjuladapter universal 13-19"	Radhalter universal 13-19"	Universal wheel adapter 13-19"
JT 250 K	1	8:55	Skåp för mätutrustning	Schrank für Ausrüstung	Cabinet for measuring equipment
JT 290 K	1	-	Adapters för släp/trailer	Adapter für Anhänger/Auflieger	Adapters for trailer/semi trailer
JT485	2	8:00	Gungskydd för JT 290 K	Feststelladapter für JT 290 K	Stabilizer for JT 290 K
JT605	1	-	Skrivare med USB-kabel	Drucker mit USB-Kabel	Printer with USB-cable
JT608	1	-	Tangentbord för manöver	Tastatur für Handcomputer	Key board for handheld unit
JT 624 K	1	8:51	Vridplattor	Drehplatten	Turntables
JT616	1	-	Elektronisk libell	Elektronische Wasserwaage	Electronic level
JT 602 K	1	8:57	TA sync mjukvara "Radio"	TA sync Software "Radio"	TA sync Software "Radio"
JT 612 K	1	8:57	TA sync mjukvara "Bluetooth"	TA sync Software "Bluetooth"	TA sync Software "Bluetooth"

JT 2000 OPT



* Extra for Truckaligner II



JT 2000 OPT

