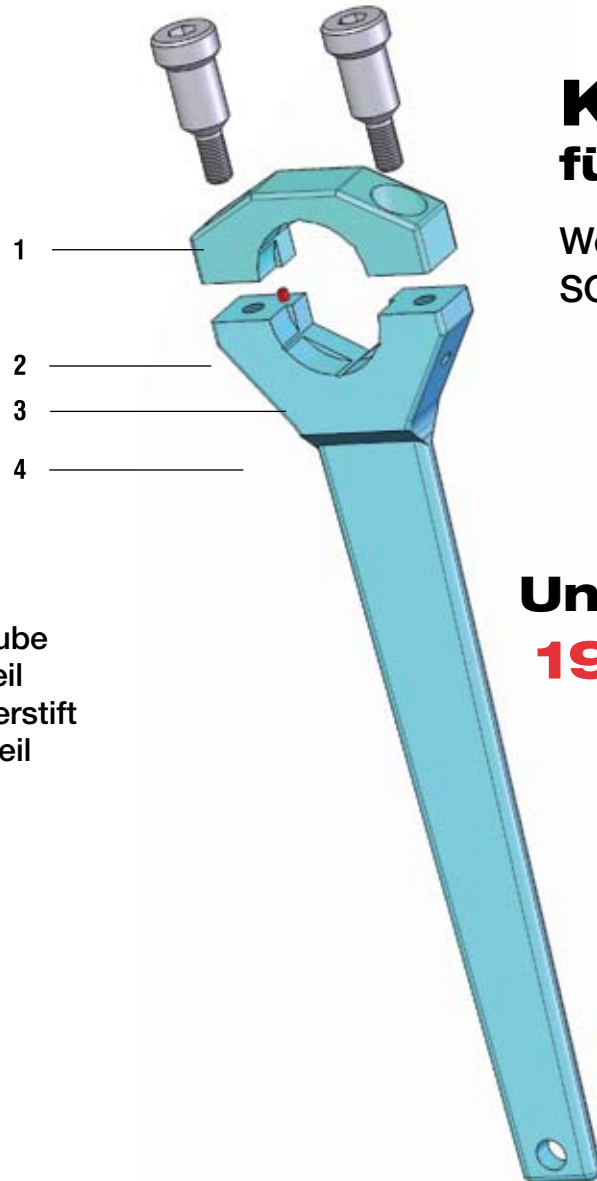


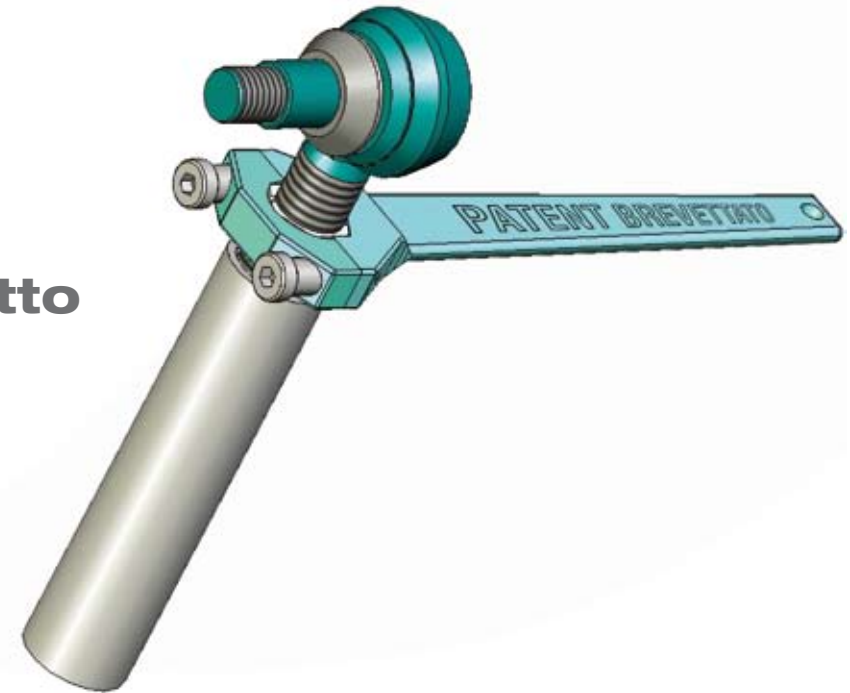
Klauenschlüssel AMF 019 für Spurstangen mit Gewindehülsen

Werkzeug zum Lösen von Spurstangen mit Gewindehülsen für:
SCANIA MERCEDES RENAULT VOLVO MAN



1. Schraube
2. Oberteil
3. Zentrierstift
4. Unterteil

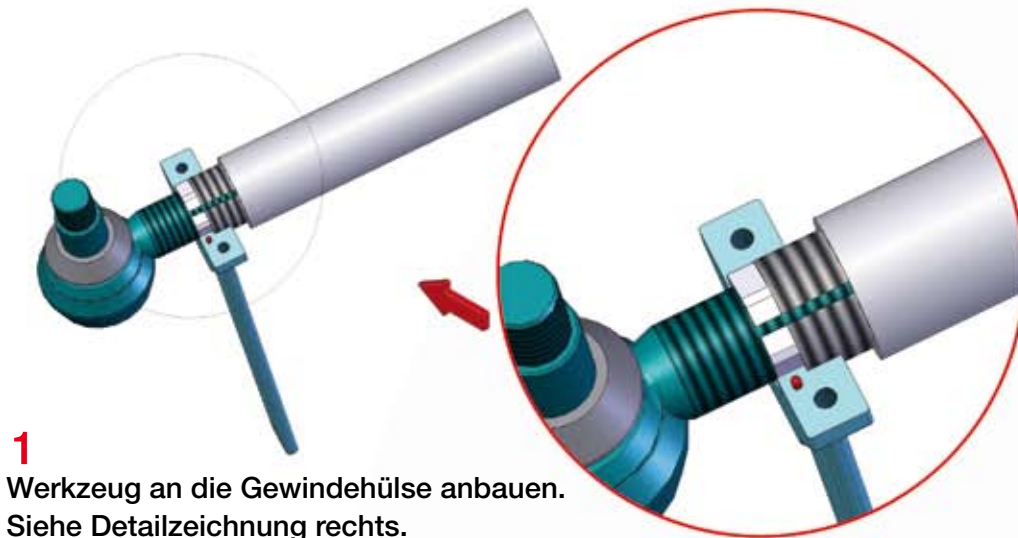
Unser Preis:
190,- Euro netto



Anleitung



JOSAM
Richttechnik GmbH



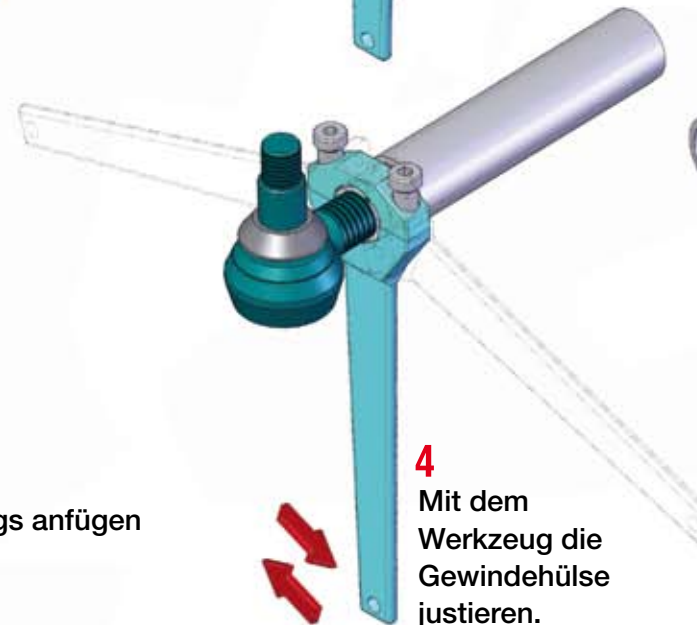
1
Werkzeug an die Gewindehülse anbauen.
Siehe Detailzeichnung rechts.



3
Werkzeug in Richtung Spurstange drücken, um sicher zu gehen, dass es vollständig auf dem 6-Kant aufsitzt.



2
Jetzt das Oberteil des Werkzeugs anfügen und beide Schrauben anziehen.



4
Mit dem Werkzeug die Gewindehülse justieren.



5
Um die Gewindehülse weiterhin zu verstellen, das Werkzeug abziehen und bei Schritt 3 starten.

