



JOSAM



EXTRABLATT zur Automechanika und IAA-Nutzfahrzeuge

JOSAM Richttechnik mit zahlreichen Messepremieren auf der Automechanika in Frankfurt und der IAA-Nutzfahrzeuge in Hannover. Entdecken Sie innovative Geräte für die Nutzfahrzeugbranche.

Kalibrierstand AM1840U

Der AM 1840 ist ein neues System zum Justieren der im Fahrzeug integrierten ACC-/ART-Sensoren. Es garantiert die korrekte Kalibrierung der Abstandsregeltempomaten. Der Kalibrierstand ist mobil sowie schnell und einfach in der Anwendung. - Eine sinnvolle Ergänzung für Nfz-Werkstätten, die Achsvermessungen als Dienstleistung anbieten.

Adapter AM1840S

Adapter für Sensoren ohne integrierten Spiegel (Mercedes, DAF, IVECO)

JOSAM JH800 - Zuwachs für Induktionserhitzer-Familie

Der JH800 bietet mit beachtlichen 8 kW Ausgangsleistung genügend Kraft für leichte Richtarbeiten und das Lösen von Schraubverbindungen und Bauteilen wie Buchsen und Lagern. JH800 liefert unschlagbar gute Ergebnisse beim Erhitzen und Schrumpfen des Materials. Das 6 m Schlauchpaket garantiert eine große Reichweite und macht schwer zugängliche Bereiche leicht erreichbar. Der JH800 ist durch Rollen einfach zu bewegen.

Achsvermessung

JOSAM truckaligner 180°

High-Speed Vermessung mit Top-Präzision – Der neue JOSAM truckaligner 180°

Josam hat die erforderliche Zeit für die Vermessung eines Nutzfahrzeuges signifikant reduziert. Ein Nutzfahrzeug 4x2 wird mit JOSAM truckaligner 180° in wenigen Minuten vermessen.

JOSAM truckaligner 180° verzichtet auf die zeitraubende Durchführung der Felgenschlagkompensation.

Diese für ein korrektes Messergebnis wichtige Kontrolle wird automatisch mit Hilfe einer neuen Software-Funktion durchgeführt.

Die neue Methode erlaubt es, Achsen bei gleichbleibend hoher Präzision und Messgenauigkeit schnell und einfach zu vermessen.

Zusätzlich leitet eine Start-und-Stop-Funktion den Anwender

durch die Vermessung.

JOSAM truckaligner 180° ist als völlig neues System erhältlich.

Ein Upgrade für das JOSAM truckaligner II System, unabhängig davon, ob es die PC-

oder Handcomputer-Version ist, wird angeboten. Auch die mechanisch-optischen Geräte JOSAM laser AM können zum Truckaligner 180° aufgerüstet werden.

Cyclastics 2010

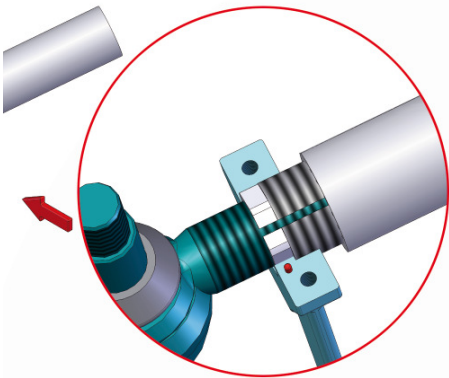
Zum fünften Mal in Folge nahm das JOSAM Radsport-Team die Vattenfall Cyclastics 2010 unter die Räder.





JOSAM Klauenschlüssel

Neues Spezialwerkzeug zum Lösen von festgerosteten Gewindehülsen in Lkw-Spurstangen. Das Werkzeug ist einfach an der Spurstange montiert. Beim Einsatz wird mit wenig Kraftaufwand gearbeitet und die Spurstange nicht beschädigt. Der JOSAM Klauenschlüssel ist geeignet für Modelle der Hersteller Mercedes, Scania, Renault und Volvo.



NIKE EBH 18A

Hydraulisches Auspresswerkzeug mit starkem 18 t Alu-Hohlkolbenzylinder.

Der Austausch von Buchsen, Bolzen und Kugellagern ist mit dem EBH besonders einfach und zeitsparend.

* Direktes Arbeiten am Fahrzeug möglich.

* Freie Hände für präzises Arbeiten durch Nutzung der hydraulischen Fußpumpe.

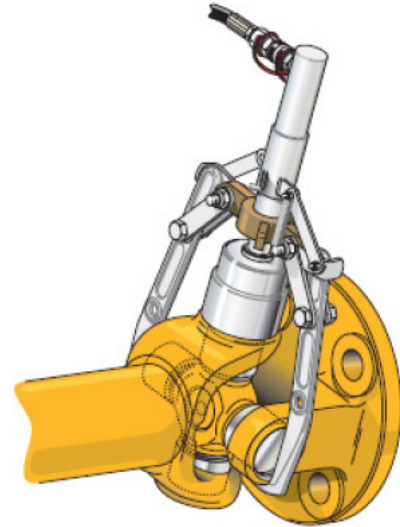
* Vielseitig in der Anwendung.

Hydraulischer Abziehersatz NIKE EP 59/AH 110

Der NIKE Express-Puller EP59 mit 5 t-Kapazität ist für viele Anwendungen geeignet. Verwendung als Abzieher für Getriebekränze/Zahnräder, zur Montage/Demontage eines Drehgelenks oder als 5 t-Pressen am Schraubstock.

EP 59 ist als Werkzeugsatz inkl. Druckzylinder, lufthydraulischer Pumpe, Gegenhalter und verschiedenen Adaptern erhältlich.

Der hydraulische Abziehsatz ist auch mit 10 t-Kapazität als AH 110 erhältlich.



ISO-Prüfung per Abo

JOSAM überprüft Ihr Achsmessgerät gemäß ISO. Entscheiden Sie sich für das ISO-Abo und wir kommen automatisch einmal jährlich zu Ihnen. Nur mit der ISO-Prüfung können Sie sicher sein, dass Ihr JOSAM-Gerät korrekt eingestellt ist.

Das Abo beinhaltet: Jährliche Überprüfung einschließlich Anfahrt und Protokoll - ohne Mehrkosten und jederzeit kündbar.

Bitte senden Sie mir weitere Informationen zu folgendem Thema:

Firma: _____
Name: _____
Telefon: _____
Fax: _____
E-Mail: _____
Anschrift: _____

IMPRESSUM