



Neues Jahr - neue News aus Henstedt-Ulzburg

Mittlerweile ist das neue Jahr 2013 in vollem Gange und hält die eine oder andere Neuigkeit für alle bereit. Wir hoffen, Sie hatten einen guten Start und wünschen Ihnen Gesundheit, Glück und viel Erfolg mit den neuen Jahreszahlen!

In unserem Newsletter finden Sie die aktuellsten Meldungen von **JOSAM Richttechnik GmbH** und wir hoffen auf Ihr Interesse und zahlreiche Rückmeldungen.

Jeden Monat neu - ein Gewinn für Ihre NFZ-Werkstattausrüstung

**Angebot
des Monats**



Mit unserem **Angebot des Monats** bieten wir Ihnen monatlich eines der hochwertigen Produkte aus unserem Vertrieb zu einem besonders niedrigen Preis.

Bis zu 20% können Sie bei diesen Sonderaktionen sparen und so Ihre Werkstattausrüstung mit noch mehr Profit professionell vervollständigen.

Nutzen Sie im Januar und Februar 2013 die günstigen Konditionen für das **JOSAM Bohrsystem J 16-470 TB** inklusive passender Bohrverlängerung **SR204-1**.

Sicheres Bohren auf Dis-
tanz – präzise und kraftvoll!

Sichern auch Sie sich gleich Ihren Top-Angebotspreis und bestellen Sie auf Seite 4 das **JOSAM Bohrsystem** für Ihre Werkstatt.

Und ab 1. März 2013 wartet ein neues interessantes Angebot auf Sie!

Nicht verpassen unter:
<http://www.josam.net/josam/aktuelles/angebot-des-monats.html>

Gesamtpreis
Euro **1.700,-**

JOSAM i-track 2013 - Achsvermessung flexibel, präzise und schnell

Immer mit Blick auf die Bedürfnisse seiner Kunden steckt der schwedische Hersteller **JOSAM** viel Energie in Neu- und Weiterentwicklungen. Mit dem

aktuellen Update der **JOSAM i-track** Achsvermessung ist wieder eine Neuerung gelungen, die großen Anklang bei unseren Kunden findet.

Alternativ im Werkstattboden oder an der Werkstattwand installierte Messtafeln sparen viel Zeit und machen eine Vermessung „wie am Fließband“ möglich. Dabei führt die anwenderfreundliche Software mit klaren Schritten durch den Vermessungsprozess und bietet u.a. die zusätzliche Wahl der Vermessung mit eingehängten Messlinealen.

Ganz gleich, ob mit oder ohne Werkstattgrube – **JOSAM i-track** passt in jede Werkstatt.

Nfz-Vermessung - effizient, wettbewerbsfähig und hoch profitabel!





Neue Schulungstermine:



JOSAM academy 2013

Von Experten geschätzt und in der Praxis bewährt – das sind die umfassenden Schulungen der **JOSAM academy**.

Nutzen Sie Ihre Chance und nehmen Sie an unseren Seminaren teil - mit mehr Kompetenz und effektiveren Arbeitsabläufen schaffen Sie wertvolles Know-how für Ihre Nfz-Werkstatt und gewinnen Vorsprung zum Wettbewerb!

Lernen Sie die Ausführung von Richtarbeiten an Fahrerhäusern und Fahrzeugrahmen mit minimalen Richtzeiten und minimieren Sie Kraftstoffverbrauch und Reifenverschleiß eines Nutzfahrzeuges mit der richtigen Einstellung von Rädern und Achsen.



Natürlich bieten wir Ihnen nach wie vor auch individuelle Schulungstermine bei Ihnen vor Ort, die sich finanziell schon ab einer Teilnehmerzahl von 2 Personen rechnen. Zusätzlich gewinnen Sie die Möglichkeit, die Schulung spezifisch auf Ihre Fragen anzupassen.

Warten Sie nicht länger und melden Sie sich an! Auf Seite 4 dieses Newsletters finden Sie das passende Formular.

Ort	Preis:	Vermessung laser AM	Vermessung Omnibus	Rahmenrichten
24558 Henstedt-Ulzburg	450€	19. bis 20. März 2013	450€	10. bis 13. Juni 2013
		26. bis 27. November 2013		2. bis 5. Dezember 2013
49465 Bakum		15. bis 16. Oktober 2013		
49661 Cloppenburg			29. bis 30. Oktober 2013	
76185 Karlsruhe		16. bis 17. April 2013		
04420 Markranstädt		10. bis 11. September 2013		



Bleiben Sie am Ball! – News von JOSAM Richttechnik

Seit dem 1. September 2012 gelten neue Regelungen im Bundesdatenschutzgesetz (BDSG). Damit wir Sie auch in Zukunft auf dem Laufenden halten können, benötigen wir Ihr Einverständnis und bitten um Ihre Mithilfe.

Verpassen Sie keine technischen Neuerungen, Schulungstermine oder Angebote von **JOSAM Richttechnik GmbH** und informieren Sie sich zu allen Themen rund um die NFZ-Werkstattpraxis.

Geben Sie uns dazu über die Rückmeldung auf Seite 4 dieses Newsletters Ihre Einwilligung – so können wir Sie weiterhin mit aktuellen Informationen der **JOSAM Richttechnik GmbH** per Fax oder E-Mail versorgen. Natürlich können Sie Ihre Einwilligung auch jederzeit per E-Mail an newsletter@josam.net widerrufen und unsere Newsletter abbestellen.

Wir freuen uns auf Ihre Rückmeldung!

Auf der sicheren Seite – die ISO-Prüfung für Ihre JOSAM Geräte

Die **JOSAM** Achsmessgeräte sind hochwertige Präzisionsgeräte, die Ihnen und Ihren Kunden exakte Ergebnisse bei der Vermessung der Fahrzeugwinkel wie Spur, Sturz, Nachlauf und Spreizung garantieren.

Trotzdem können sich im Laufe der Zeit z.B. durch den Fall eines Gerätes Ungenauigkeiten einschleichen. Lassen Sie deshalb Ihre **JOSAM** Geräte durch uns überprüfen.

Im Abonnement übernehmen wir zusätzlich kostenfrei die Terminverwaltung für Sie und prüfen Ihre Geräte automatisch 1x pro Jahr.

Gehen Sie auf Nummer Sicher und gewinnen Sie:

- gesicherte Messgenauigkeit
- „TÜV“ für Ihr Achsmessgerät und damit Einhaltung ISO-zertifizierter Vorgaben
- zufriedene Kunden

JOSAM Geräte	Preise der ISO-Prüfungen
truckaligner I	330€
truckaligner II	350€
laser AM	265€
Kalibrierung ACC/ART	320€
Aufpreis Kalibrierung ACC/ART bei Prüfung laser AM, truckaligner I oder truckaligner II	130€

Gültigkeit der Preise neu seit 01.01.2013. An- und Abfahrt inklusive

Interessiert an einer ISO-Prüfung für Ihre JOSAM Geräte? Dann lassen Sie uns das durch Ihre Rückmeldung auf Seite 4 wissen und wir setzen uns schnellstmöglich mit Ihnen in Verbindung.

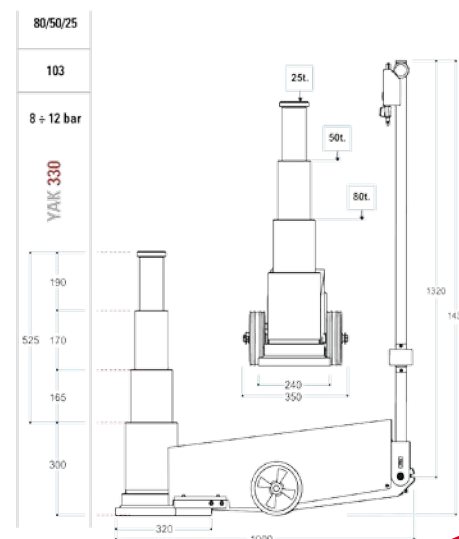
YAK Hydraulischer Teleskopwagenheber



Außergewöhnliche Zuverlässig- und Haltbarkeit – das sind die Eigenschaften, für die die Wagenheber aus dem italienischen Hause Cattini bekannt sind.

Hochwertige Materialien und spezielle technische Eigenschaften machen diese Produkte so beliebt, dass wir sie auch unseren Kunden anbieten möchten. Testen Sie z.B. den YAK 330: mit 525mm Hubhöhe und 3-fachem Teleskopzylinder (25to / 50to / 80to) ist er ideal für den Einsatz bei landwirtschaftlichen Maschinen.

YAK 330
Euro **3.200,-**





JOSAM-News

Ausgabe 1/2013

An Ihre Werkstatteleitung

Seite 4

Wir melden uns an!

- Vermessungslehrgang **laser AM** Schulungsdatum:
- Vermessungslehrgang **Omnibus** Schulungsort:
- Rahmenrichtlehrgang Teilnehmer (Vor- und Zuname):
- Hotelbuchung erwünscht: ja nein Anzahl der Zimmer:
- Wir sind an einem individuellen Schulungsangebot interessiert. Bitte rufen Sie uns an!

Wir interessieren uns für regelmäßige Infos von JOSAM Richttechnik GmbH!

Wir sind damit einverstanden, wenn Sie uns über Neuigkeiten und Angebote informieren

- per Fax unter Fax-Nr.:
- per E-Mail an:

Ein Widerruf ist jederzeit per E-Mail an newsletter@josam.net möglich!

Ja! Wir gehen auf Nummer Sicher und wünschen eine ISO-Prüfung!

Ja! Wir bestellen das JOSAM Bohrsystem zum niedrigen Angebotspreis!

Firma:

Ansprechpartner:

Straße:

PLZ: Ort:

Telefon: E-Mail:

Stempel/Unterschrift:

Bitte senden Sie mir weitere Informationen zu folgenden Themen:

.....
.....

**Rückmeldung bitte per Fax an: 0 41 93 / 96 55 06
oder per E-Mail an newsletter@josam.net**



JOSAM
Richttechnik GmbH

Impressum
Siebenstücken 9
D-24558 Henstedt-Ulzburg
Redaktion:

Tel. + 49 41 93 96 55 00
Fax + 49 41 93 96 55 06
Christiane Hübener

info@josam.net
www.josam.net
chuebener@josam.net