

**Bedienungsanleitung
und
Sicherheitsbestimmungen
für
HYDRAULISCHEN
STÜTZBOCK
JO850**



JOSAM



JOSAM
BOX 419 S-701 48 ÖREBRO SWEDEN

CE

Herstellungsjahr

TYPE **JO850** No. _____

70 MPa/10000 psi	
4.0 l/min	0.1 l/min
0 MPa	70 MPa
100 kN (10 ton)	

MAX. HYDR. PRESSURE
MAX. FLOW
MAX. FORCE

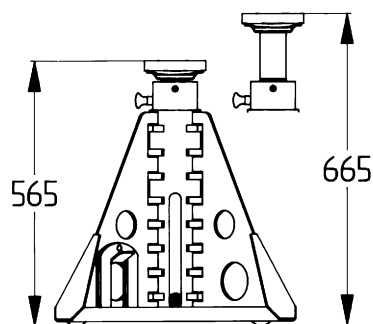
Max. Druck
Max. Förderstrom
Max. Kraft

Verlängerung JO683

2 Keile
Art.-Nr. JO823

**MAX
100 kN
(10 to)**

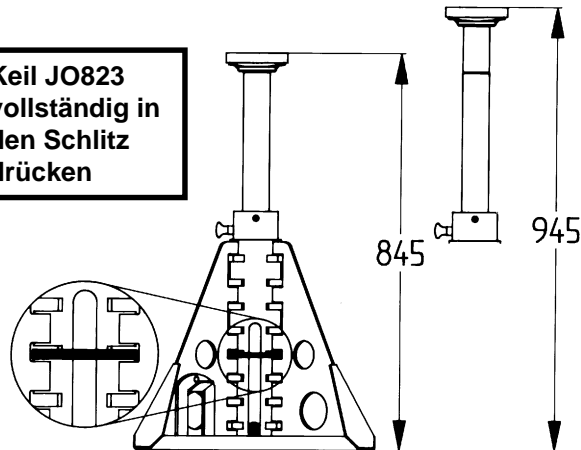
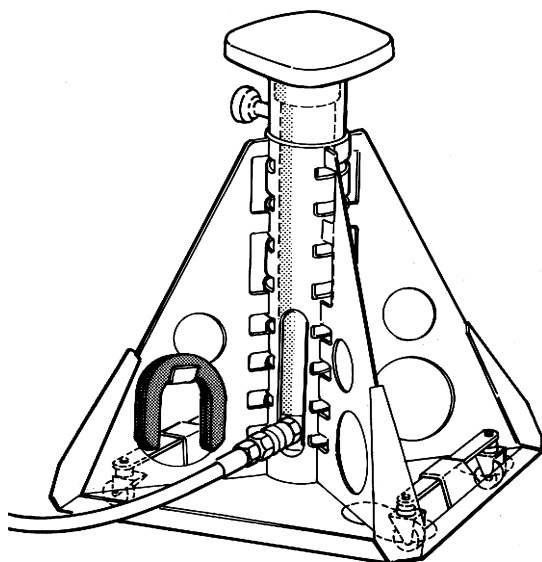
Hydraulikanschluß



HYDRAULISCHER HUB

Wenn gewünschte Höhe erreicht ist, SICHERN SIE DEN HYDRAULIKKOLBEN mit KEIL JO823.

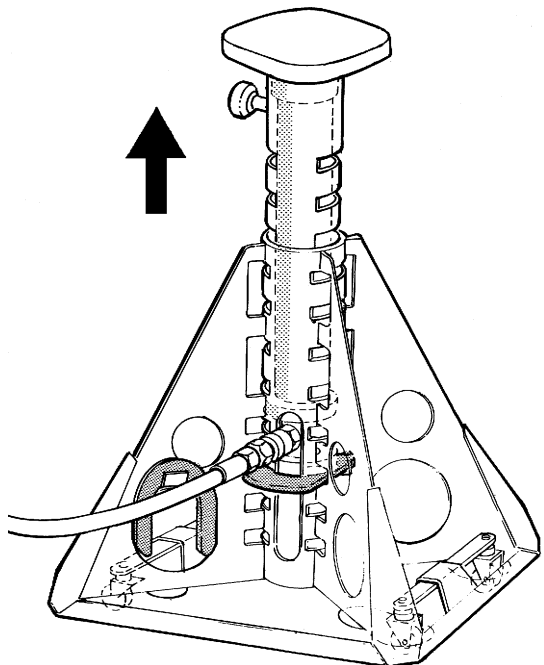
**Keil JO823
vollständig in
den Schlitz
drücken**



NIEMALS UNTER angehobener LAST arbeiten, wenn DER STÜTZBOCK nicht gesichert ist.

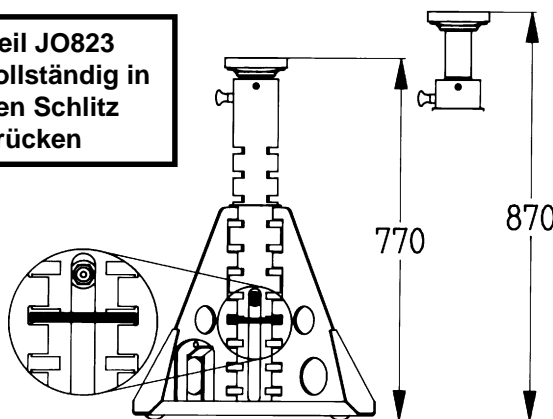


MANUELLE HÖHENVERSTELLUNG

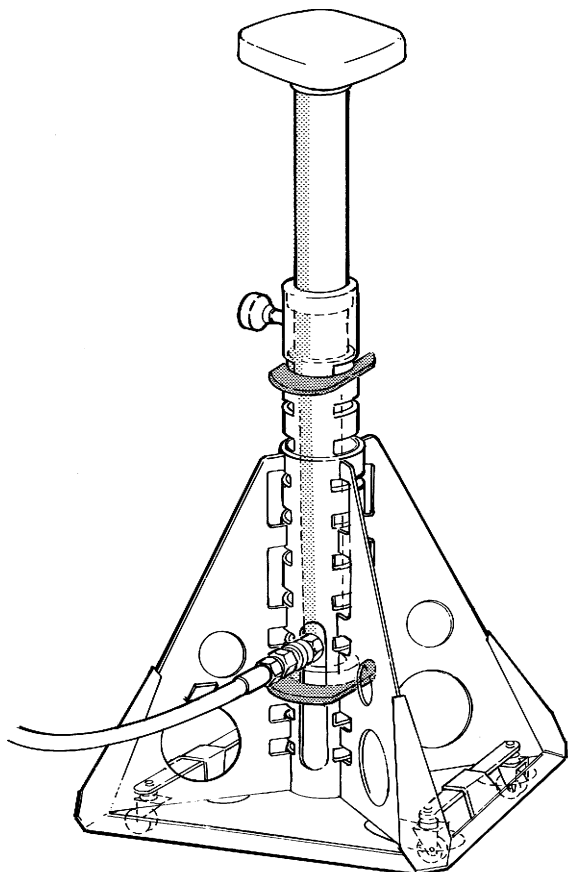


Heben Sie das innenliegende Rohr bis auf die gewünschte Höhe und sichern Sie es mit einem Keil JO823.

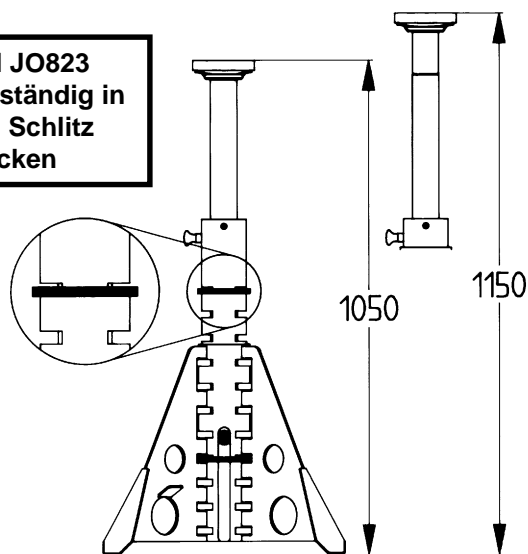
**Keil JO823
vollständig in
den Schlitz
drücken**



HYDRAULISCHER HUB



**Keil JO823
vollständig in
den Schlitz
drücken**



**NIEMALS UNTER angehobener LAST
arbeiten, wenn DER STÜTZBOCK
nicht gesichert ist.**

Hersteller:

JOSAM AB

Box 419 • SE-701 48 • ÖREBRO, Schweden

Tel: +46 19 30 40 00 • Fax: +46 19 32 03 16

E-mail: info@josam.se • Internet: www.josam.se